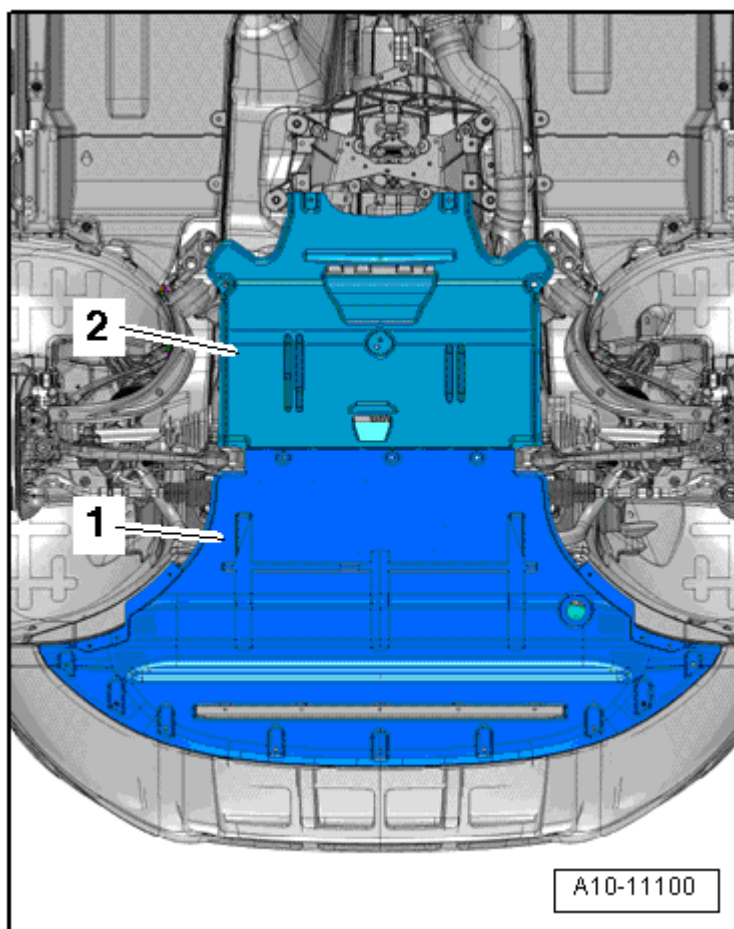


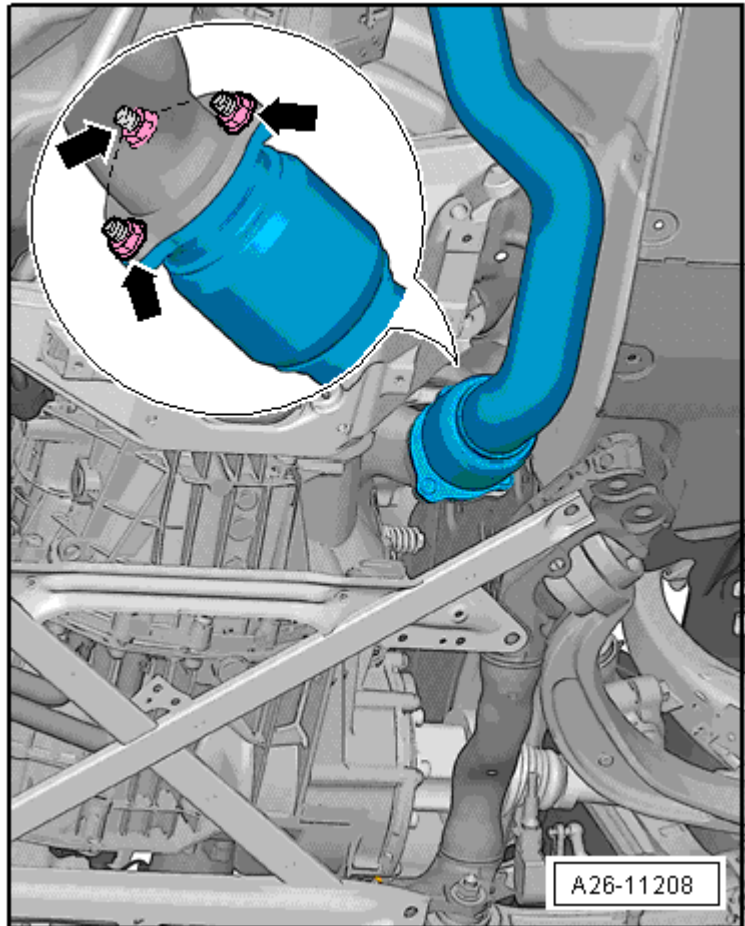
拆卸和安装前消音器

拆卸

- 拆卸后隔音垫 -2- → 外部车身安装工作; 修理组: 66; 隔音垫; 装配一览 - 隔音垫。



- 拧出螺母 -箭头-。



! 当心！

分离元件有损坏危险。

- t 分离元件不弯折超过 10°。
- t 分离元件不可拉伸。
- t 不要损坏分离元件上的金属丝网。

- 松开螺栓连接 -箭头-，将夹紧套向后推，取下前消声器。

安装

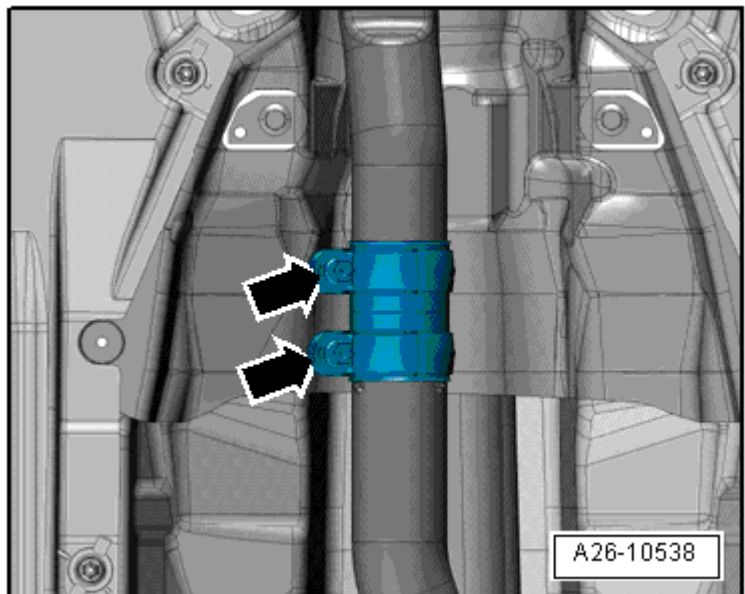
安装以倒序进行，安装过程中要注意以下几点：

i 提示

更新密封件和自锁螺母。

- 将废气排放装置校正成无应力
→ Kapitel。
- 安装后部隔音垫 → 外部车身安装工作；修理组：66；隔音垫；装配一览 - 隔音垫。

拧紧力矩



t → Kapitel „消音器 - 装配一览“